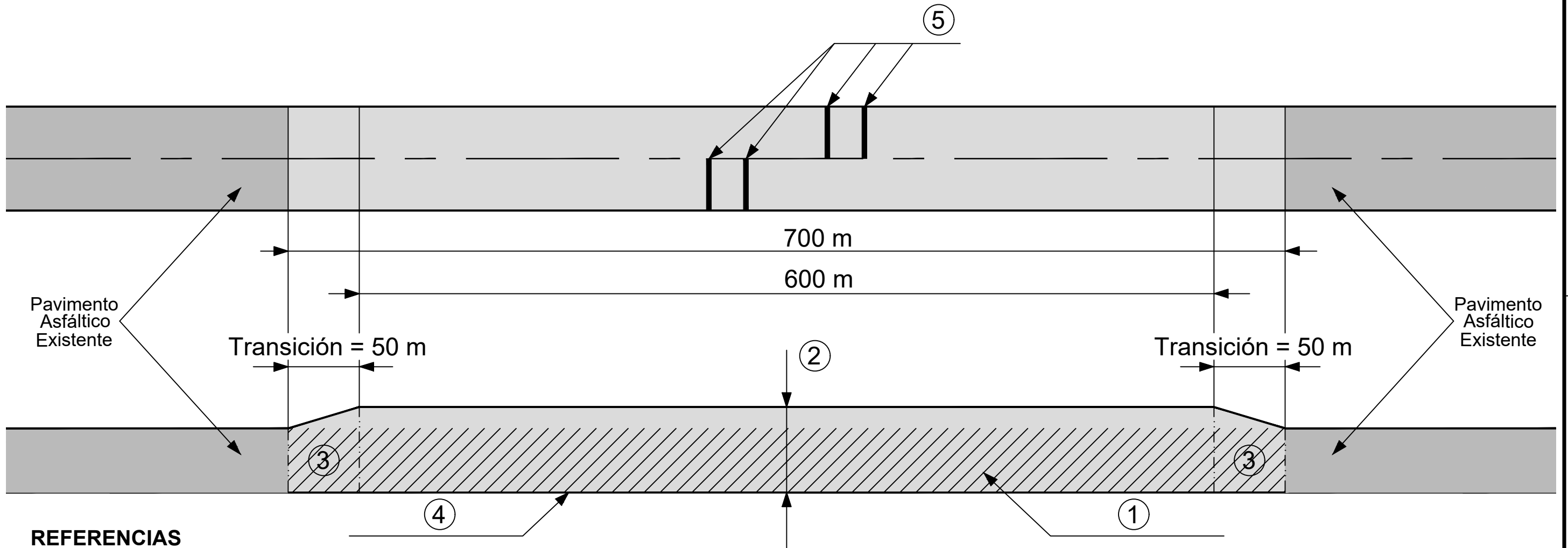

- PLANOS

OBRA: REHABILITACIÓN Y CONSERVACIÓN DE RUTAS PROVINCIALES
BACHEO DE PAVIMENTO FLEXIBLE Y RECONSTRUCCIÓN DE LOSAS DE HORMIGÓN EN JURISDICCIÓN DEL
DEPARTAMENTO ZONAL IX - AZUL
PARTIDOS: AZUL - GRAL. LAMADRID - LAPRIDA - OLAVARRIA - RAUCH

ESQUEMA DE PUESTO DE PESAJE DINAMICO - WIM



REFERENCIAS

- ① Fresado de carpeta asfáltica existente en 0,06 m de espesor.
- ② Carpeta de concreto asfáltico CAC-D19-AM3 en 0,08 m de espesor.
- ③ Carpeta de concreto asfáltico CAC-D19-AM3 de espesor variable.
- ④ Riego de liga modificado con CRRm a razón de 0,3 lts/m2.
- ⑤ Sensores de pesaje (Puesto de balanza WIM).

MINISTERIO DE
INFRAESTRUCTURA Y
SERVICIOS PÚBLICOS

DIV
DIA DIRECCIÓN DE
VIALIDAD

PROGRAMA DE
RECONSTRUCCIÓN
Y TRANSFORMACIÓN
PROVINCIAL

GOBIERNO DE LA
PROVINCIA DE
BUENOS
AIRES

OBRA: REHABILITACIÓN Y CONSERVACIÓN DE RUTAS PROVINCIALES
BACHEO DE PAVIMENTO FLEXIBLE Y RECONSTRUCCIÓN DE LOSAS DE HORMIGÓN EN
JURISDICCIÓN DEL DEPARTAMENTO ZONAL IX - AZUL
PARTIDOS: AZUL - GRAL. LAMADRID - LAPRIDA - OLAVARRIA - RAUCH

SUBGERENCIA ESTUDIOS Y PROYECTOS
DEPARTAMENTO PROYECTOS

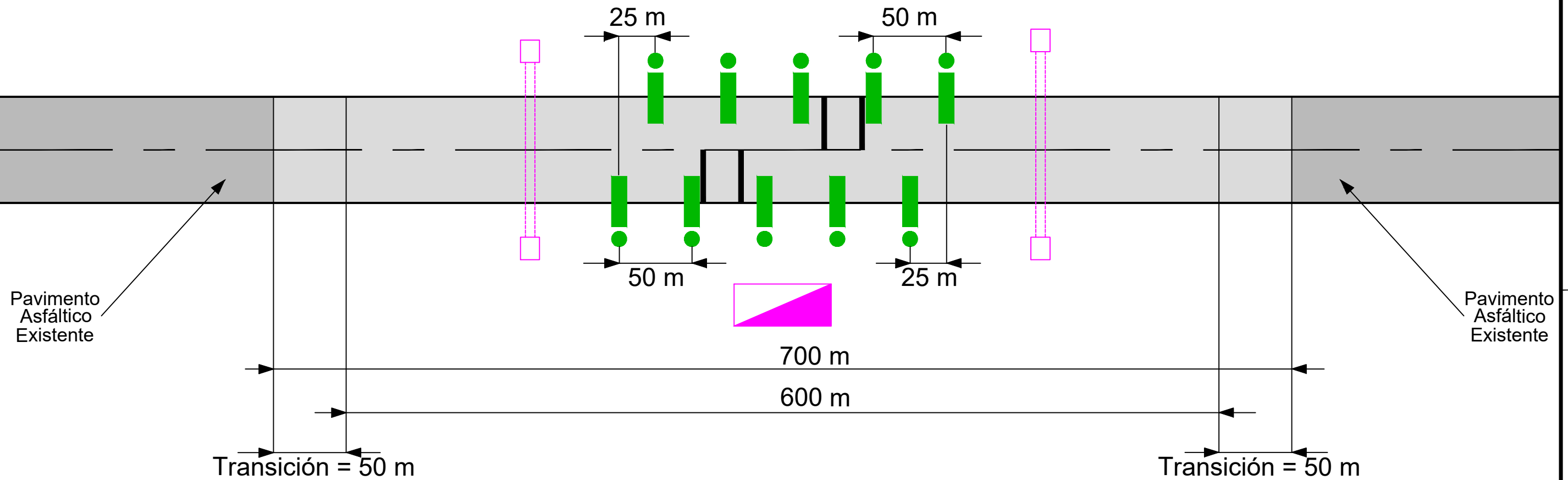
ESQUEMA DE TRANSICIÓN EN BALANZA DE PESAJE

Escalas: S/E




OBRA: REHABILITACIÓN Y CONSERVACIÓN DE RUTAS PROVINCIALES

BACHEO DE PAVIMENTO FLEXIBLE Y RECONSTRUCCIÓN DE LOSAS DE HORMIGÓN EN JURISDICCIÓN DEL DEPARTAMENTO ZONAL IX - AZUL

PARTIDOS: AZUL - GRAL. LAMADRID - LAPRIDA - OLAVARRIA - RAUCH



REFERENCIAS

-  COLUMNA RECTA DE 9.00 mts. DE ALTURA LIBRE CON CAPUCHON PARA UNA LUMINARIA TIPO "STRAND SX 200 150W LED."
-  CAMARA PARA CRUCE SUBTERRANEO
-  GABINETE DE COMANDO Y DISTRIBUCIÓN



OBRA: REHABILITACIÓN Y CONSERVACIÓN DE RUTAS PROVINCIALES
 BACHEO DE PAVIMENTO FLEXIBLE Y RECONSTRUCCIÓN DE LOSAS DE HORMIGÓN EN JURISDICCIÓN DEL DEPARTAMENTO ZONAL IX - AZUL
 PARTIDOS: AZUL - GRAL. LAMADRID - LAPRIDA - OLAVARRIA - RAUCH

SUBGERENCIA ESTUDIOS Y PROYECTOS
 DEPARTAMENTO PROYECTOS

ESQUEMA DE ILUMINACIÓN EN BALANZA DE PESAJE

Escalas: S/E



GOBIERNO DE LA PROVINCIA DE BUENOS AIRES
2023 - Año de la democracia Argentina

Hoja Adicional de Firmas
Plano Importado

Número:

Referencia: PLANOS OBRA: REHABILITACIÓN Y CONSERVACIÓN DE RUTAS PROVINCIALES
BACHEO DE PAVIMENTO FLEXIBLE EN JURISDICCIÓN DEL DEPARTAMENTO ZONAL IX -
AZUL PARTIDOS: AZUL - GRAL. LAMADRID - LAPRIDA - OLAVARRIA - RAUCH

El documento fue importado por el sistema GEDO con un total de 3 pagina/s.